

## HTBL-S Die neuen AC-Synchron-Servo-Motoren

Von uns bekommen Sie den Raum,  
den Ihr Konstrukteur sucht



Hohe Drehmomente bei

- minimalem Volumen
- kleiner Massenträgheit
- geringen Verlusten
- excellentem Preis-/Leistungs-Verhältnis



# Baureihe HTBL-S

permanenterregte AC-Synchron-Servomotoren  
 mit 10-poliger 3-Phasen-Wicklung  
 in Schutzart IP54  
 mit Resolver  
 minimale Baulänge  
 umfangreiche weitere Optionen  
 im Bestellschlüssel

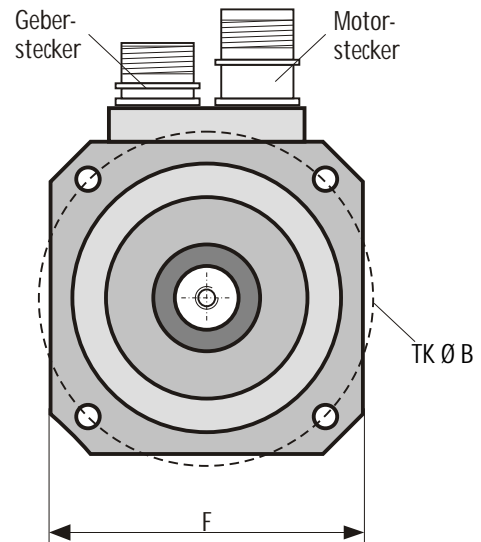
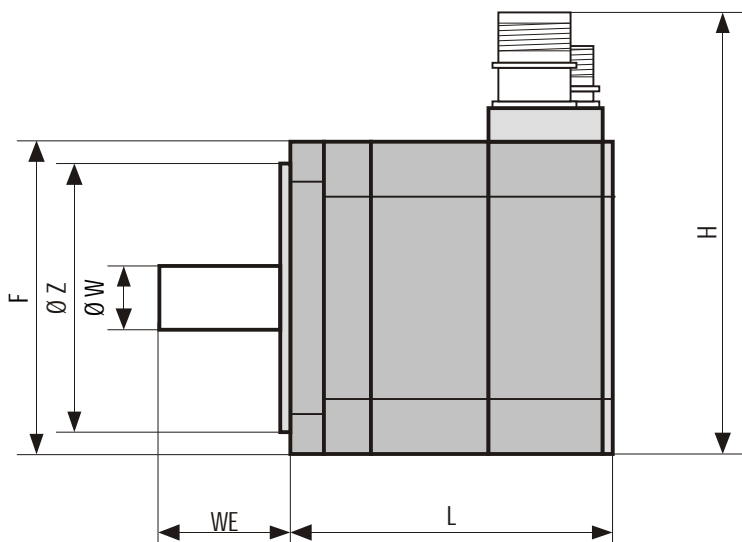
Maximal zulässige Motor-Klemmen-Spannung  $U_{\max \text{ eff}} = 500 \text{ V} (\cong U_{ZK \text{ max DC}} = 700 \text{ V})$

	Drehmoment			Drehz. $n_{\max}$ (1/min)	J (kgcm <sup>2</sup> )	Gewicht m (kg)	Länge L (mm)	Flansch			Höhe H (mm)	Welle	
	$M_c$ (Nm)	$M_s$ (Nm)	$M_{\max}$ (Nm)					F (mm)	$\varnothing Z$ (mm)	TK $\varnothing B$ (mm)		$\varnothing W$ (mm)	WE (mm)
HTBL-S 055/017-3stw-1-1111-S	0,31	0,26	1,1	8000	0,067	0,9	80,5	57	40	63	107	9	25
HTBL-S 055/035-3stw-1-1111-S	0,54	0,45	2,5	8000	0,128	1,2	98,5						
HTBL-S 055/070-3stw-1-1111-S	0,93	0,77	6,0	8000	0,247	1,7	133,5						
HTBL-S 055/105-3stw-1-1111-S	1,30	1,10	9,5	8000	0,367	2,2	168,5						
HTBL-S 070/017-3stw-1-1111-S	0,7	0,6	2,7	6000	0,24	1,4	89,5	70	60	75	119	14	30
HTBL-S 070/035-3stw-1-1111-S	1,3	1,1	6,1	6000	0,42	1,9	107,5						
HTBL-S 070/070-3stw-1-1111-S	2,2	1,8	12,0	6000	0,79	2,7	142,5						
HTBL-S 070/105-3stw-1-1111-S	2,5	2,1	21,0	6000	1,17	3,6	177,5						
HTBL-S 093/017-3stw-1-1111-S	1,4	1,2	4,4	4000	0,66	2,4	84	93	80	100	143	19	40
HTBL-S 093/035-3stw-1-1111-S	2,8	2,3	10,5	4000	1,17	3,1	102						
HTBL-S 093/070-3stw-1-1111-S	4,7	3,9	22,5	4000	2,24	4,8	137						
HTBL-S 093/105-3stw-1-1111-S	6,5	5,4	33,6	4000	3,32	6,2	172						
HTBL-S 093/140-3stw-1-1111-S	7,6	6,3	52,0	4000	4,40	7,9	207						
HTBL-S 138/035-3stw-1-1111-S	8,2	6,8	22,0	3000	6,44	8,5	118,5	138	130	165	213	32	58
HTBL-S 138/070-3stw-1-1111-S	14,6	12,1	42,0	3000	11,52	12,1	153,5						
HTBL-S 138/105-3stw-1-1111-S	20,4	17,0	62,0	3000	16,61	15,8	188,5						
HTBL-S 138/140-3stw-1-1111-S	24,5	20,3	90,0	3000	21,69	19,1	223,5						

$M_c$  : Dauerdrehmoment (@ 5 rpm ; Cu: 145°C)  
 $M_s$  : Stillstandsmoment (< 5 rpm ; Cu: 145°C)  
 $M_{\max}$  : Maximales Drehmoment

J : Rotor-Trägheitsmoment

Kundenspezifische Anpassungen  
auf Anfrage



Zu unserem breiten Spektrum an Linear- und Servo-Motoren fordern Sie bitte weiteres Informations-Material an.  
 Alle Produkte sind "Made in Germany"